

HOTARAREA NR. 20

Privind aprobarea modificării organigramei și statului de funcții ale aparatului de specialitate al Primarului comunei Amărăști, județul Vâlcea

Consiliul Local al comunei Amărăști, județul Vâlcea, întrunit în ședință ordinară la data de 27.04.2022, la care participă un număr de 8 consilieri din totalul de 10 în funcție;

Văzând că prin votul majorității, domnul consilier Batâr Dumitru a fost ales președinte de ședință pe o perioadă de 3 luni, respectiv februarie – aprilie 2022;

Luând în dezbateri:

- **referatul de aprobare al Primarului** comunei Amărăști cu nr. 792/15.04.2022 și proiectul de hotărâre inițiat de către acesta cu privire la aprobarea modificării organigramei și statului de funcții ale aparatului de specialitate al Primarului comunei Amărăști, județul Vâlcea;
- **raportul de specialitate al Secretarului general** al comunei Amărăști, înregistrat la nr. 793/15.04.2022 prin care se propune aprobarea modificării organigramei și statului de funcții ale aparatului de specialitate al primarului Comunei Amărăști, județul Vâlcea;
- **avizul de consultare al Comisiei pentru administrația publică locală, juridică, apărarea ordinii și liniștii publice, a drepturilor cetățenilor** prin care se propune admiterea proiectului de hotărâre, înregistrat la nr. 877/26.04.2022 ;
- **raportul de avizare a legalității** proiectului de hotărâre întocmit de către Secretarul general al comunei Amărăști, județul Vâlcea, înregistrat la nr. 794/15.04.2022;

Văzând că s-au respectat principiile transparenței în procesul de elaborare a proiectelor actelor normative, conform art. 7 din Legea nr. 52/2003 privind transparența decizională conform procesului-verbal nr. 870/21.04.2022;

În conformitate cu prevederile H.G. nr. 797/2017 pentru aprobarea regulamentelor-cadru de organizare și funcționare ale serviciilor publice de asistență socială și a structurii orientative de personal; art. 129 alin. (2) lit. a) și alin. (3) lit. c), Partea a VI-a, Titlul II, cap. I și II, art. 409 din O.U.G. nr. 57/2019 privind Codul administrativ, coroborate cu cele ale Legii nr. 53/2003 privind Codul muncii, republicată, cu modificările și completările ulterioare;

În temeiul art. 139, alin. (1) și art. 196 alin. (1) lit. a) din O.U.G. nr. 57/2019 privind Codul administrativ, cu un număr de **8** voturi „**pentru**”, adoptă următoarea:

HOTĂRÂRE:

Art. 1 Se aprobă modificarea organigramei și a statului de funcții ale aparatului propriu al Primarului Comunei Amărăști, județul Vâlcea, în sensul modificării gradului profesional al funcției publice de Inspector din cadrul compartimentului Agricultură, zootehnie și cadastru din principal în superior, ca urmare a promovării acestuia în grad profesional, dar și ocuparea funcției publice de Inspector, clasa I, grad profesional debutant din cadrul Compartimentului Contabilitate, impozite și taxe locale, conform anexelor nr. 1 și 2 care fac parte integrantă din prezenta hotărâre.

Art. 2 La data intrării în vigoare a prezentei hotărâri, încetează aplicabilitatea Hotărârii Consiliului Local al comunei Amărăști cu nr. 2/20.01.2022 privind aprobarea modificării organigramei și statului de funcții ale aparatului de specialitate al Primarului Comunei Amărăști.

Art. 3 Prezenta hotărâre va fi comunicată prin grija Secretarului general la Instituția Prefectului județului Vâlcea, Primarului localității, în vederea ducerii la îndeplinire a prevederilor acesteia prin compartimentul de specialitate, A.N.F.P. Bucureștiși se aduce la cunoștință publică prin afișare în Monitorul Oficial Local al comunei Amărăști, județul Vâlcea.

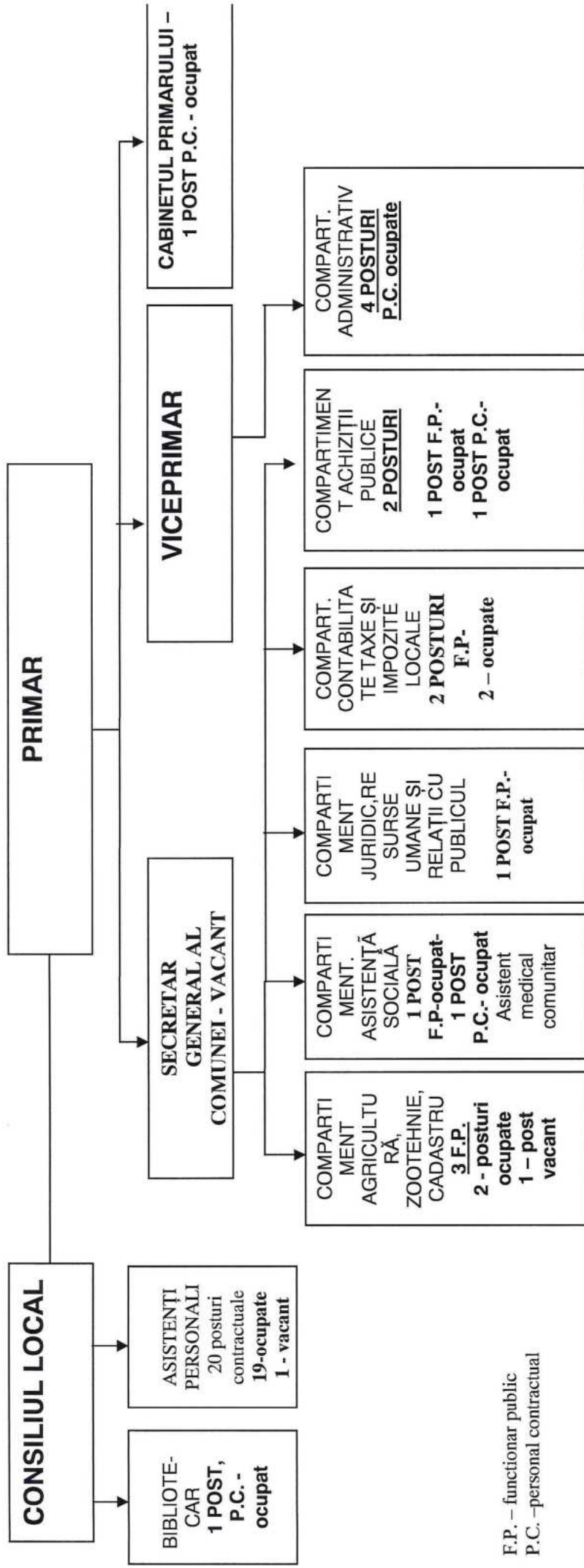


**Contrasemnează pentru legalitate,
Secretar general al comunei,
Elena-Iulia ONCESCU**

Amărăști: 27.04.2022

Anexa nr. 1 la Hotărârea Consiliului Local al comunei Amărăști cu nr. 20/27.04.2022 privind aprobarea modificării organigramei și statului de funcții ale aparatului de specialitate al Primarului com. Amărăști

ORGANIGRAMA aparatului de specialitate al Primarului comunei Amărăști, județul Vâlcea



F.P. - funcționar public
P.C. - personal contractual



Contrasemnează pentru legalitate,
Secretar general uat,
Elena-Iulia ONCESCU

Amărăști: 27.04.2022

Ștat de funcții

Nr. crt.	STRUCTURA	FUNCTIE DE DEIMNITATE PUBLICĂ	Funcția publică specifică			Clasa profesională	Gradul profesional	Clasa de salarizare	Nivelul studiilor	Funcția contractuală		Treapta profesională	Gradația	Clasa de salarizare	Nivelul studiilor	Stadiul actual
			inalt funcționar public	de conducere **	de execuție					de conducere	de execuție					
1	CATANĂ ADRIAN	Primar comună ctg. III		I		I		S								OCUPAT
2	DIACONU EUGEN	Viceprimar comună ctg. III		III		III		M								OCUPAT
3	VACANT		Secretar General	I		I		S								VACANT
Compartiment Agricol, Zootehnie, Cadastru																
4	IONESCU CONSTANTIN		Inspector	I		I	Superior	5	S							OCUPAT
5	STAN CARMEN		Referent	III		III	Asistent	2	M							OCUPAT
6	VACANT		Inspector	I		I	Asistent		S							VACANT
Compartiment Asistență socială																
7	DRUGĂ LUCIA	Nu face obiectul prevederilor din O.U.G. nr. 63/2010					plata drepturilor salariale se face de către Ministerul Sănătății prin Direcția de Sănătate Publică Vâlcea					Asistent medical comunitar	4		PL	OCUPAT
8	ZUGRAVU ELENA		Inspector	I		I	Superior	5	S							OCUPAT
Compartiment Juridic, Resurse umane și Relații cu publicul																
9	ONCESCU ELENA-IULIA		Consilier juridic	I		I	Asistent	0	S							OCUPAT
Compartiment contabilitate, taxe și impozite locale																
10	STOICA NARCIS-MARIAN		Inspector	I		I	Debutant	0	S							OCUPAT
11	MITROI OLIMPIA - MARIA		Inspector	I		I	Superior	5	S							OCUPAT
Compartiment administrativ																
12	DIACONU IONELA										Femeie de serviciu		2		M	OCUPAT
13	ȚIRCUMARU CONSTANTIN										Muncitor calificat (buidocavatorist)	III	5		M	OCUPAT
14	CETĂȚEANU ADRIAN										Muncitor calificat	III	2		Șc Prof	OCUPAT
15	BERCEA IOAN - CĂTĂLIN	art. IV pct. 4 din OUG nr. 115/2011 - pt. microbuze, art. 4 alin. 4 din OUG nr. 58/2014									Șofer	I			M	OCUPAT
Compartiment Achiziții publice																
16	MIHAI ANGHELINA-ROXANA		Consilier achiziții	I		I	Debutant		S							OCUPAT
17	BRAGĂ FLORIAN										Inspector de specialitate	IA	3		S	OCUPAT
Cabinetul Primarului																
18	LOLEA ION		Consilier personal										2		M	OCUPAT
Biblioteca comunală																
19	BERCEA ALEXANDRA - ELENA										Bibliotecar	I	3		PL	OCUPAT

Funcția	Număr posturi	Occupate	vacante	Total
NR. TOTAL FUNCȚII DE DEMNITATE PUBLICĂ	2	2	0	2
NR. TOTAL FUNCȚII PUBLICE, din care:	7	7	2	9
NR. TOTAL FUNCȚII PUBLICE DE CONDUCERE	0	0	1	1
NR. TOTAL FUNCȚII PUBLICE DE EXECUȚIE	7	7	1	8
NR. TOTAL FUNCȚII CONTRACTUALE DE EXECUȚIE	8	8	0	8
Nr. total de posturi potrivit art. III alin. (2) din O.U.G. Nr. 63/2010 pentru modificarea și completarea Legii nr. 273/2009 privind finanțele publice locale, precum și pentru stabilirea unor măsuri financiare, cu modificările și completările ulterioare (existenți personal și asistent comunitar)	20 (19 de personal și 1 as comunitar)	20 (19 de personal și 1 as comunitar)	1	21 (20 la asist pers. și 1 as comunitar)
Nr. total de posturi potrivit art. IV pct. 4 din OUG nr. 115/2011 pt. microbuze-art. 4 alin. 4 din OUG 58/2014	1	1	0	1
NR. TOTAL FUNCȚII ÎN INSTITUȚIE	36	36	3	39

Președinte de ședință, Consilier local

Dumitru BATĂR



Amărăști: 27.04.2022

Contrasemnează pentru legalitate,

Secretar
general uat,
Elona-Julia
ONCESCU